



UT-2216 RS-232/RS-485接口转换器 说明书

一、概述

UT-2216接口转换器、兼容RS-232C、RS-485标准，能够将单端的RS-232信号转换为平衡差分的RS-485信号，内置快速的瞬态电压抑制保护器，此保护器被设计用来保护RS-485接口，采用当今先进的TVS（TRANSIENT VOLTAGE SUPPRESSOR）瞬态电压抑制器，正常情况下TVS管呈高阻状态，当TVS管两端经受瞬间的高能量冲击时，它能以极高的速度将其两端的阻抗降低，吸收一个大电流，从而把其两端的电压钳制在一个预定的数值上，保护后面的电路元件不因瞬态高压冲击而损坏。此保护器可以有效地抑制闪电（LIGHTNING），提供每线600W的雷击浪涌保护功率，以及各种原因在线路上产生的浪涌电压和瞬态过压，并且极小的极间电容保证了RS-485接口的高速传输。RS-232接口端通过一个DB9母头的连接器与兼容RS-232C标准接口相连，RS-485端通过DB9公头的连接器连接。转换器内部带有零延时自动收发转换，独有的I/O电路自动控制数据流方向，而不需任何握手信号(如RTS、DTR等)，无需跳线设置实现半双工(RS-485)模式转换，即插即用。确保适合一切现有的通信软件和接口硬件，不需要对以前的基于RS-232的工作方式作任何软件的修改。

UT-2216接口转换器可以为点到点、点到多点的通信提供可靠的连接，点到多点每台转换器可允许连接32个RS-485接口设备，数据通讯速率300-115.2Kbps，带有电源指示灯及数据流量指示灯可指示故障情况、支持的通讯方式RS-232到RS-485转换。

二、性能参数

- 1、接口特性：接口兼容EIA/TIA的RS-232C、RS-485标准
- 2、电气接口：RS-232接口输入DB9孔型的连接器，RS-485接口输出DB9针型、RJ-45的连接器
- 3、保护等级：RS-485接口每线600W的雷击浪涌保护。
- 4、工作方式：异步半双工
- 5、信号指示：三个信号指示灯电源(PWR)、发送(TXD)、接收(RXD)
- 6、传输介质：双绞线或屏蔽线
- 7、传输速率：115.2Kbps 到300米
38.4Kbps 到 600米
9600 bps 到 1.2千米
- 8、外形尺寸：106mm×86mm×22mm
- 9、使用环境：-25℃ 到 70℃，相对湿度为5%到95%
- 10、传输距离：1200米（115200bps-9600bps）

三、连接器和信号

RS-232C 引脚分配

DB9 母头/孔型 (PIN)	RS-232C接口信号
1、4、6	短接
2	发送数据SOUT (TXD)
3	接收数据SIN (RXD)
5	信号地 GND
7、8	短接
9	空

RJ-45插座引脚分配



RS-485输出信号及接线端子引脚分配

DB9 针型 (PIN)	RJ-45 (PIN)	输出信号	RS-485半双工接线
1	1	T/R+	RS-485 (A+)
2	2	T/R-	RS-485 (B-)
3	3	RXD+	空
4	6	RXD-	空
5	4,5,7,8	GND	地线
6		VCC	电源9-24VDC输入, 9-24VDC输出
7		N/A	
8		N/A	
9		N/A	

四、硬件安装及应用

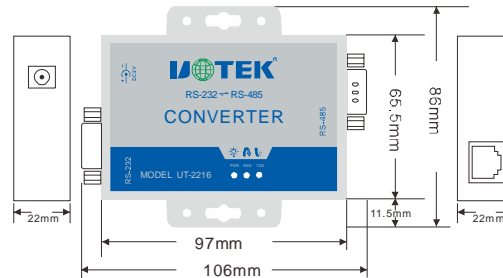
安装UT-2216接口转换器前请先仔细阅读产品说明书，将产品所配的通信电缆接入RS-232接口端，电源变换器接入插口，本产品采用DB-9/DB-9通用连接器为输入/输出接口，无需跳线设置自动实现RS-485通信方式，可使用双绞线或屏蔽线，连接、拆卸非常方便。T/R+T/R-代表发射、接收A+/B-，VCC代表输入或输出电源，GND代表公共地线，点到点、点到多点、半双工通信接两根线T/R+、T/R-

UT-2216 接口转换器支持以下二种通信方式：

- 1、点到点/两线半双工
- 2、点到多点/两线半双工

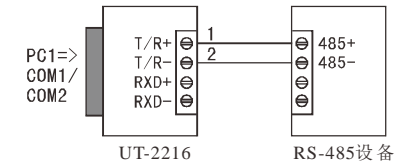
转换器作为半双工接线时，为了防止信号的反射和干扰，需在线路的终端接一个匹配电阻（参数为120欧姆1/4W）

五、产品外形

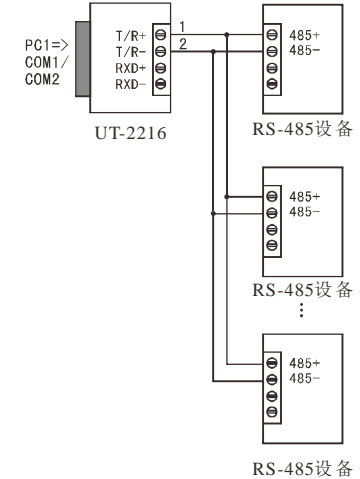


六、通信连接示意图

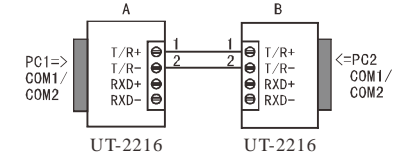
1、RS-485点到点/两线半双工



2、RS-485点对多点/两线半双工



3、UT-2216接口转换器之间半双工通信连接



七、故障及排除

1、数据通信失败

- A、检查RS-232接口线是否正确
- B、检查RS-485输出接口接线是否正确
- C、检查供电是否正常
- D、检查接线端子是否连接良好
- E、观察接收指示灯接收时是否会闪烁
- F、观察发送指示灯发送时是否会闪烁

2、数据丢失或错误

- A、检查数据通信设备两端数据速率、格式是否一致