

UT-5508

8通道模拟量输入模块

硬
件
使
用
说
明
书



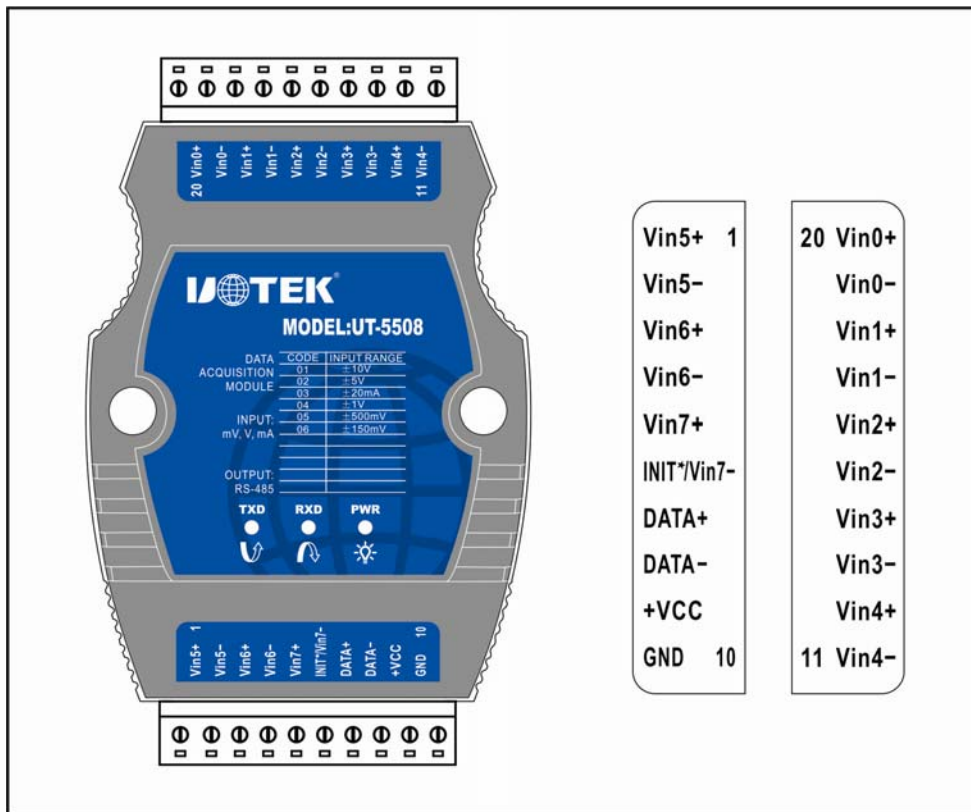
1. 简介

UT-5508是远程数据采集和控制模块，提供A/D、D/A、模拟量输入/输出、数字量输入/输出、计时器/计数器等功能。模块可以通过DCON协议的一系列指令进行远程控制，模块和上位机是使用ASCII码数据形式通过RS-485 串行总线进行通讯。波特率是软件设置的，传输速率最大可达到115.2K而且可以进行选择。UT-5508还支持Modbus RTU协议。

UT-5508特点如下：

1. 2500VDC隔离模拟量输入
2. 24位Sigma-Delta数模转换器提供高精度度.....20
- 3.状态.....20

2. 端子分布



3. 特性

UT-5508模拟输入

输入通道: 8路差分(2路单端模式), 跳线选择

模拟输入类型:mV, V, mA(外带125 ohms 电阻)

采样速率:10 样本/秒

带宽: 15.7 Hz

精度: $\pm 0.1\%$

零漂移: $20\mu\text{V}/^\circ\text{C}$

量程漂移: $25\text{ppm}/^\circ\text{C}$

输入阻抗: 20M Ohms

工作温度: $-25^\circ\text{C} \sim +75^\circ\text{C}$

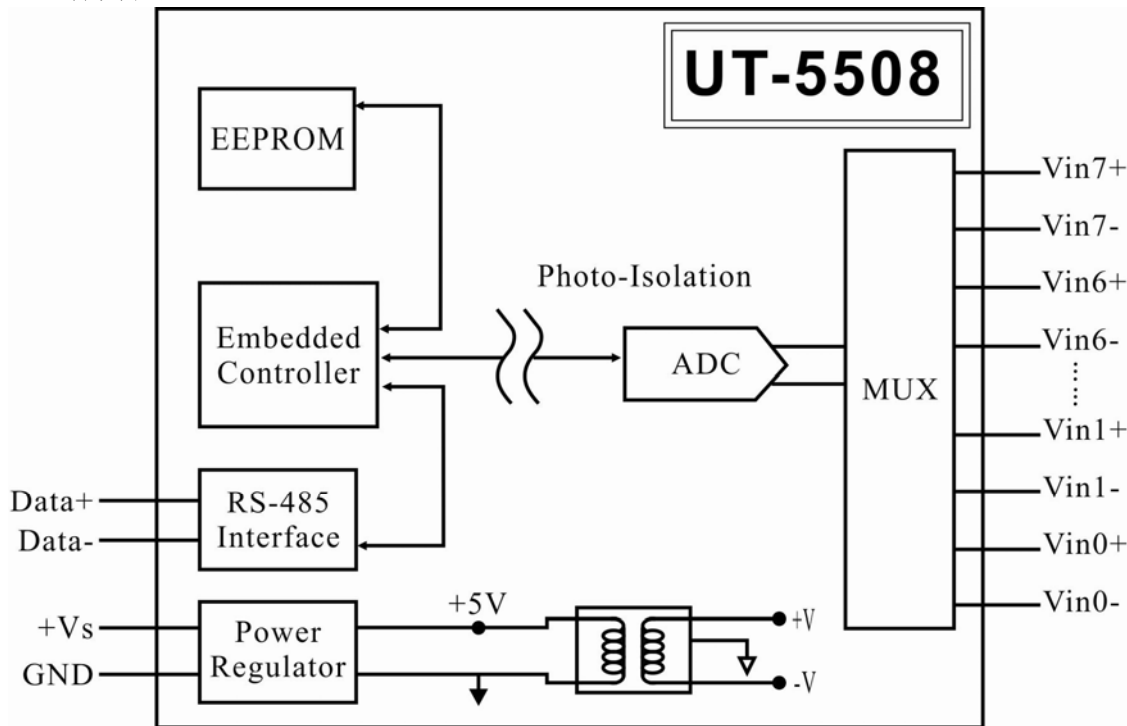
存储温度: $-30^\circ\text{C} \sim +75^\circ\text{C}$

隔离: 2500VDC

供应功率 输入: +9到+30 VDC

功耗: 1.3W

4. 结构图

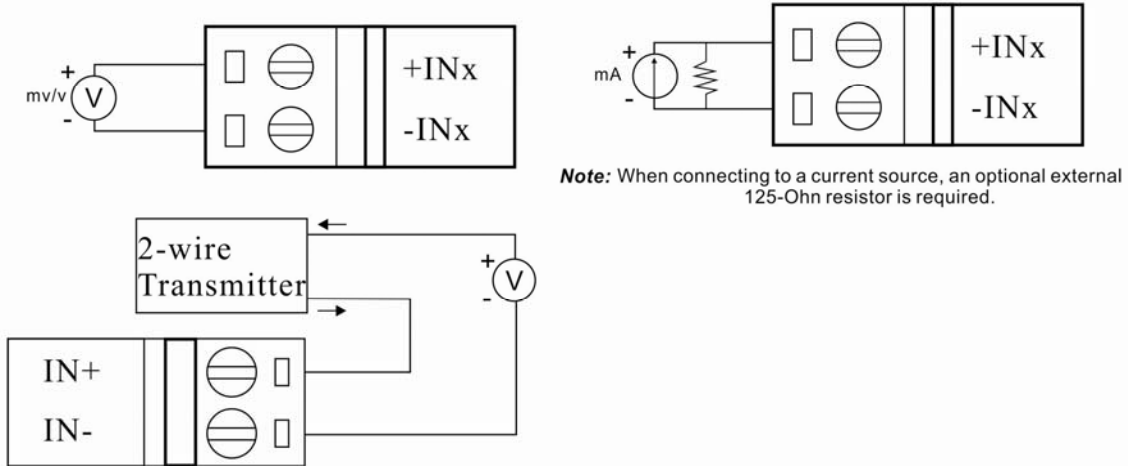


5. 接线说明

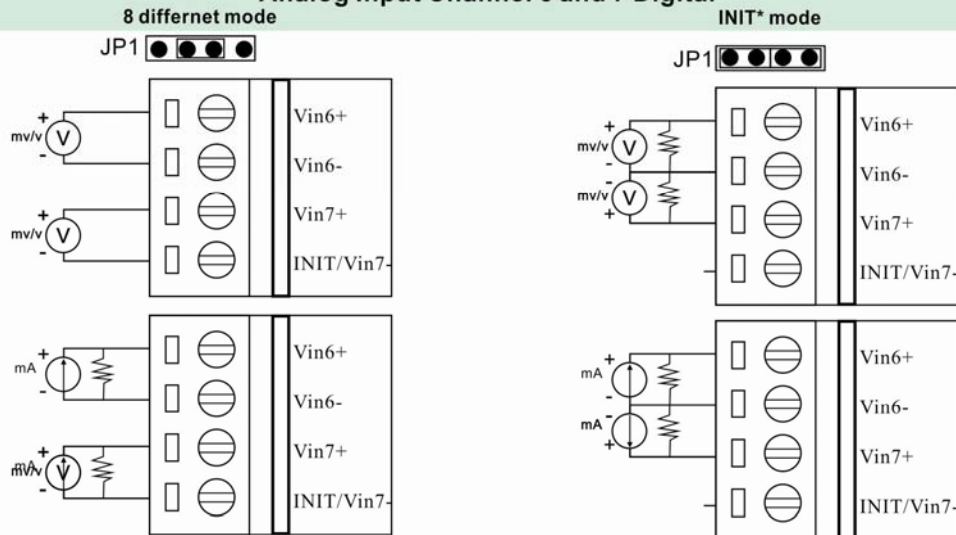
UT-5508模拟量输入
通道0到5的接线说明

Wire Connection

Analog Input Channel 0 to 5 Wire Connection



Analog Input Channel 6 and 7 Digital



Note: To access the jumpers, the cover must be opened.

6. 默认设置

UT-5508的默认设置:

地址: 01

模拟输入类型:

00通道: +-10V 01通道: +-5.0V 02通道: +-20MA 03通道: +-1.0V
04通道: +-500MV 05通道: +-150MV 06通道: +-10V 07通道: +-5.0V

波特率: 9600 bps

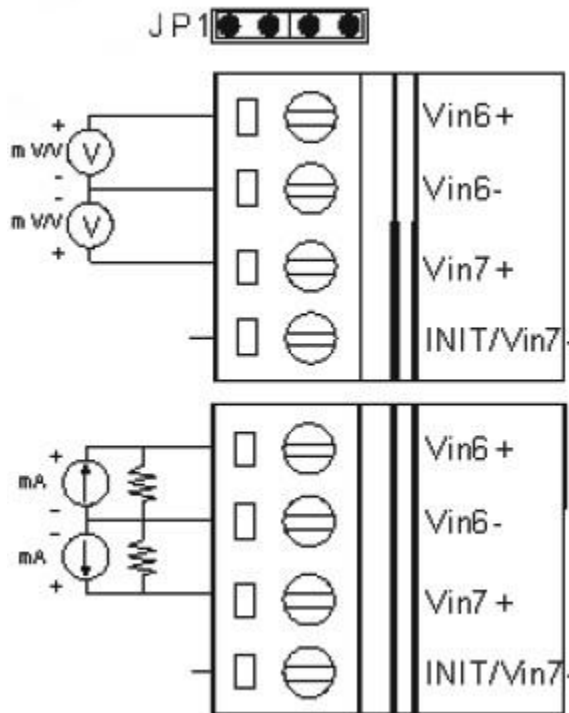
总效验禁止, 抑制60Hz干扰, 工程量单位格式

UT-5508设置在8路差分(2路单端模式 :6-7通道通过跳线才能设置成单端模式)

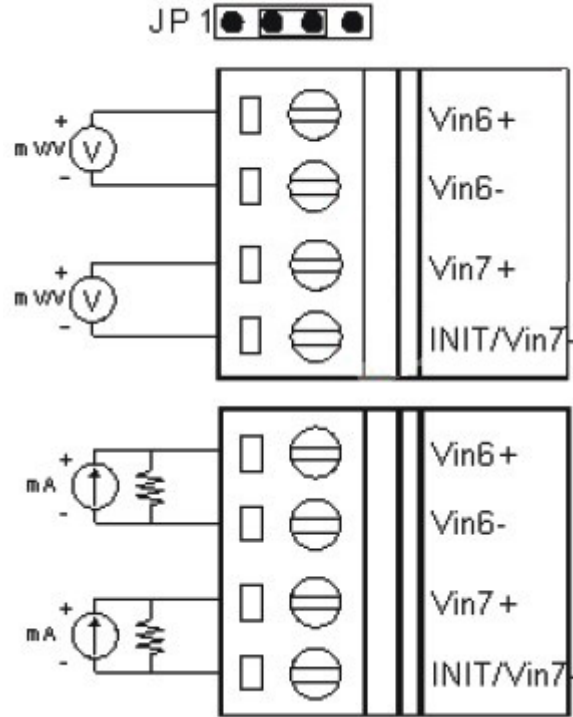
7. 跳线设置

***本产品通道6和通道7的特殊用法:

1. 跳线选单端方式(*init),外接 125 欧电阻,并且选增益 3 可以读取 4-20m 的外部电流(实际对应读到的是 1-2.5V,对应的的十六进制的 333438-7FFFFF);如果不接外部电阻,可以读单端电压,如下图:



2. 跳线选差分方式(diff),按照需要照下图接线或外接电足,可以读取差分类型的电压和点流,如下图:



8. 指示灯状态

电源：红灯亮，
接收：黄灯闪，
发送：绿灯闪，

9. 双重看门狗操作

双重看门狗= 模块看门狗+主看门狗

模块看门狗是模块的硬件复位电路，可用来监控模块的操作状态。当工作在恶劣或噪声严重的不良环境中，模块将会被外部信号干扰。该电路将会使模块及时复位以继续工作并且永不停止。

主看门狗是模块内软件实现的看门狗，用来监控主机操作状态。它的目的是预防网络上的通信故障或主机死机。当其溢出时，模块红灯长亮提示。这可以预防控对象免受不可预料的情况影响。

拥有双重看门狗UT-5508模块可以使控制系统变得更加稳定可靠。户必须通过指令复位模块状态，才能回到正常操作。