

## UT-2278R 规格书

(物料名称: RS-232/485/422 FIBER OPTIC MODEM)

### 1. 品牌与制造商信息

- 品牌: 宇泰科技 (UTEK)
- 制造商:
- Logo: 

### 2. 物料型号及版本

- 型号: UT-2278R
- 版本: VER:01

### 3. 主要功能、特性

- 支持 RS-232/485/422 FIBER OPTIC MODEM

### 4. 技术参数

- 1、支持 RS-232/RS-485/RS-422 接口
- 2、异步传输: 可点对点运用, 485 模式下支持光纤组环模式, 速率达 921Kbps
- 3、传输距离: 多模 4, 000 米, 单模 20, 000 米
- 4、工作温度: -40°C 到 +85°C, 相对湿度为 5% 到 95%
- 5、工作波长: 1310nm(多模), 1310nm(单模)
- 6、电气接口: RS-232: 采用接线柱连接器, RS-485/422: 采用接线柱连接器
- 7、RS-232 接口特性:  $\pm 15\text{KV}$ (防静电)ESD 保护支持速率最高 115.2Kbps
- 8、输入电压 AC100-240V 1W
- 9、RS-485/422 接口特性: 采用端口自适应技术实现从端口到速率调节自适应, 无需开关设置,  $\pm 15\text{KV}$ (防静电)ESD 保护支持多达 32 点轮询环境和 600W 雷击浪涌保护。

### 5. 硬件定义及初始设定

### 接线端子引脚分配

接线端子(PIN)	信号定义	RS-422 全双工接线	RS-485 半双工接线
1	T/R+	发(A+)	RS-485 (A+)
2	T/R-	发(B-)	RS-485 (B-)
3	RXD+	收(A+)	空
4	RXD-	收(B-)	空
5	TXD	RS-232 (发送)	
6	RXD	RS-232 (接收)	
7	GND	RS-232 (地线)	

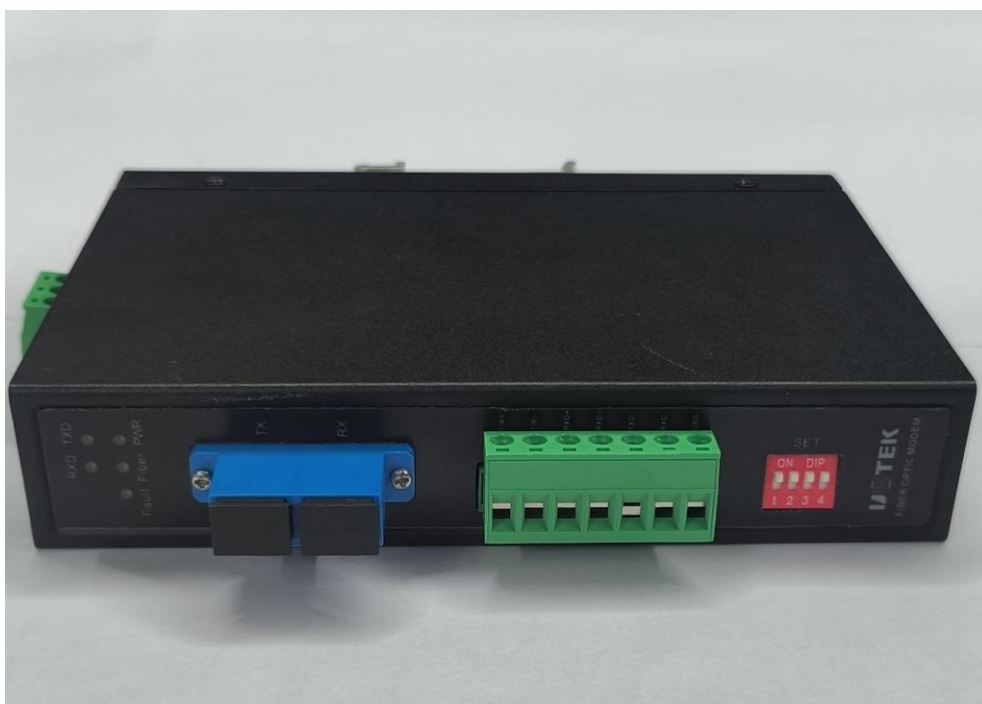
### 技术标准

指标参数		技术参数	
		多模	单模
光学特性	发射波长 nm	1310	1310
	传输距离 km	3	18
	发射功率 dBm	-3~-10	-3~-7
	接收灵敏度 dBm(≤)	-18	-18
	光饱和度 dBm	-3	-3
	光损耗 dBm/km	0.35	0.35
	光纤接口类型	SC、FC、ST 接口可选	
其它要求	数据收发速率	921Kbps	
	工作模式	全双工/半双工模式	
	电源要求	AC100~240V/1W	
	工作温度	-10~70℃	
	储存温度	-40~85℃	
	相对湿度	5%~90%	
	外形尺寸	150mm×100mm×30mm	

### 模式配置

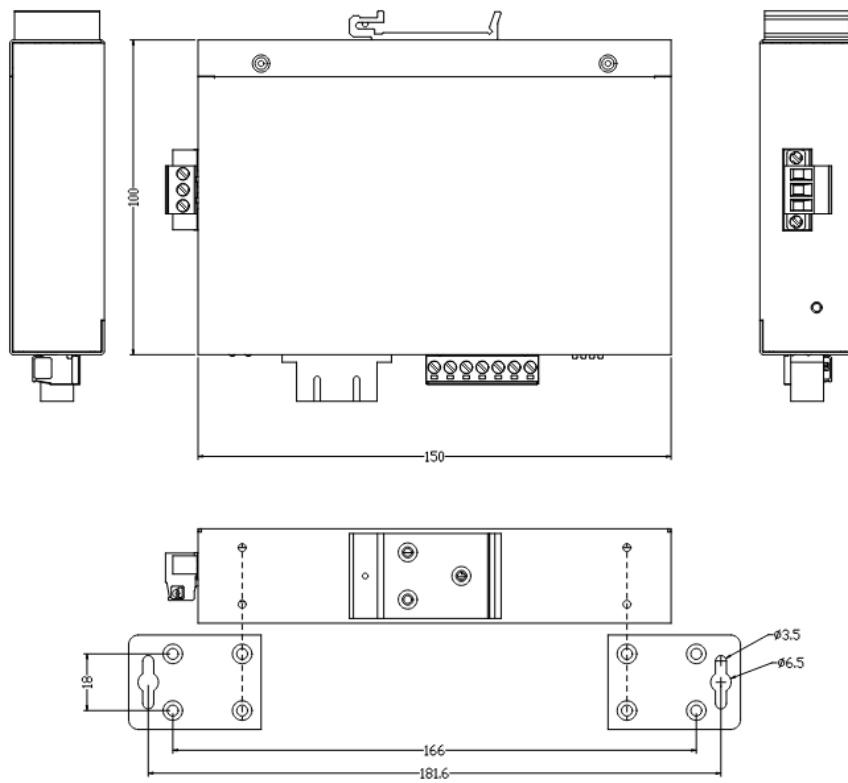
光普通模式：点对点		光组环模式：主机		光组环模式：从机	
开关	描述	开关	描述	开关	描述
1	OFF	1	ON	1	ON
2	ON	2	OFF	2	OFF
3	OFF	3	OFF	3	ON
4	OFF	4	ON	4	ON

## 6. 产品视图（外观图）



## 7. 产品认证资质(法律法规)说明

8. 结构尺寸图



## 9. 机身铭牌（包含认证标识）

## 10. 附件清单

名称	数量（单位）
包装盒	1PCS
珍珠棉	1PCS
说明书	1PCS
导轨座	1PCS
3Pin 接线端子	1 PCS
7Pin 接线端子	1 PCS
平头螺丝	3 PCS

## 11. 包装方式及外箱标识

包装盒尺寸是：250×205×55mm

注：生产批号、生产日期以实际货物为准。

## 12. 存储运输要求

存储温度：-40 度到+85 度,相对湿度为 5%到 95%

## 13. 加工/组装/安装注意事项（可选）

## 14. 典型参数的测试方法（可选）

深圳市宇泰科技有限公司

15. 产品质保及服务（可选）