

导轨式 8 口 RS485/422

串口服务器



UT-D6808MT

10/100M 以太网转 8 口 RS-485/422 串口服务器



深圳市宇泰科技有限公司

全国统一服务热线: 400 1144 149

地址: 深圳市宝安区石岩街道塘头一号路 8 号创维创新谷 7#楼 8-10 层

电话: +86-755-81202008

传真: +86-755-27886083

网址: www.szutek.com



特点



- 支持 8 路 RS485/422 串口，实现远程控制功能
- 支持 1 路 10/100Base-T(x) 以太网接口
- 支持 Reset 键恢复出厂设置
- RS485/422 串口提供串口都提供 T/R+, T/R-, R+, R-
- 支持自定义波特率
- 支持 MCP、VCOM 虚拟串口
- 支持串口±4KV 防静电保护，网口 1.5KVAC 隔离保护
- 支持 Web 固件升级

概述

产品支持串行终端到 TCP/IP 之间数据转换，内部集成 TCP/IP 协议栈，实现 RS-485/422 串口与 TCP/IP 网络接口的数据双向透明传输，使得串口设备能够具备联网功能。内部集成 ARP, IP, TCP, HTTP, ICMP, UDP 等协议。所有程序提供中英文界面，有设置向导，易于操作。广泛用于工业控制，设备自动化，物联网，环境监控，智能交通，动环监控等领域。

规格

接口

电源接口：3Pin 5.08 带锁端子，内置防反接

以太网接口：1×RJ45，1×10/100Base-T(x)

串行接口：8×3.81 端子

LED 指示灯：PWR 电源指示灯，RUN 运行指示灯，16 个串口收发指示灯

按键：1 个出厂复位按键 RESET

电源需求

输入电压：DC 12-48V

功耗

最大输入功耗：1.8W

机械特性

外壳：IP30 防护等级

重量：516g

安装方式：导轨/壁挂式安装

尺寸（长×宽×高）：135mm×100mm×49mm（不含安装件）

传输距离

RS-485/422：1200m

工作环境

储存温度：-40~85° C

工作温度：-40~85° C

相对湿度：5%~95%（无凝结）

支持协议

ARP、IP、ICMP、UDP、TCP、HTTP、DHCP、SNMP、MQTT、MODBUS

工作模式

VCOM、MCP、TCP Server、TCP Client、UDP Client、Reverse Telnet、Remote Pair Slave、Remote Pair Master、Modbus TCP Server、Modbus TCP Client、MQTT、RFC2217

串口参数

接口类型：RS-485、RS-422

波特率：300-921600bps

校验位：None、Odd、Even、Mark、Space

数据位：7、8

停止位：1、2

认证标准

EMC：EN 55032/24

EMI：CISPR 32，FCC Part 15B Class A

EMS：IEC61000-4-2 ESD 接触 6KV，空气 8KV

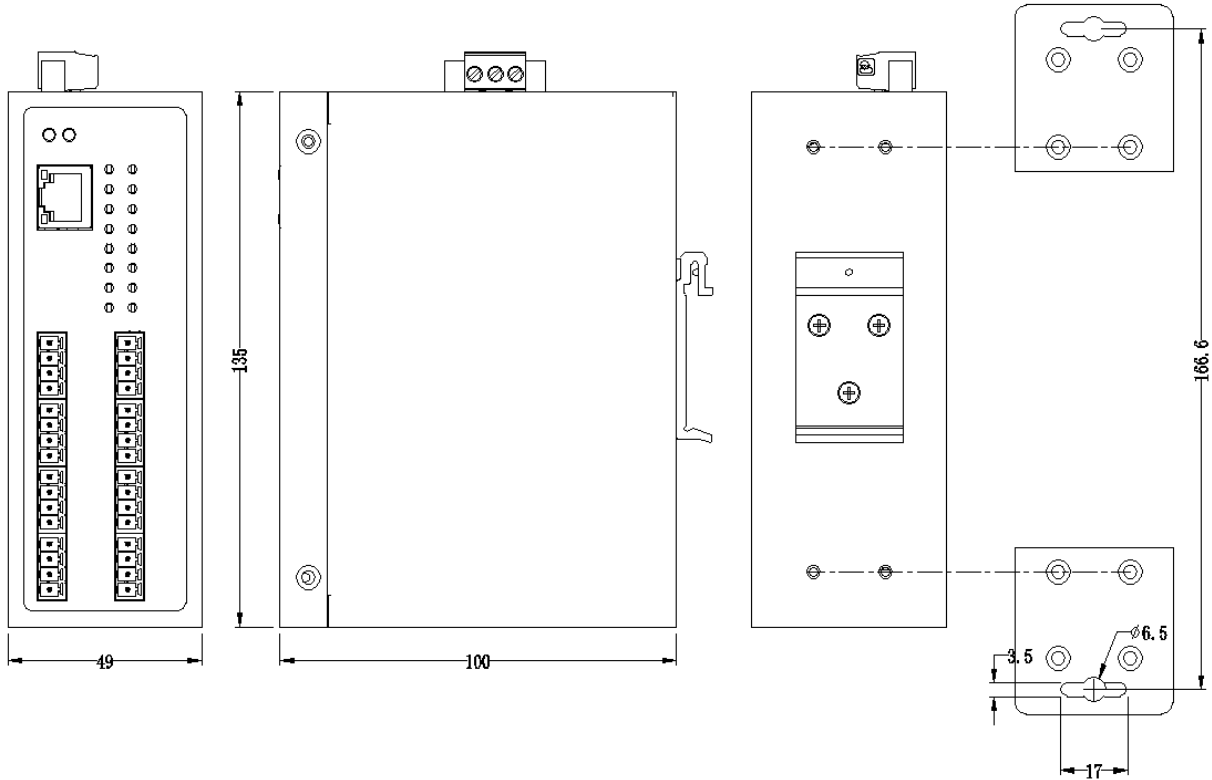
IEC61000-4-3 RS 3V/m

IEC61000-4-4 EFT 电源2KV，信号1KV

IEC61000-4-5 Surge 电源2KV，信号0.5KV

IEC61000-4-6 CS 3V/m

尺寸 (unit:mm)



订购信息

产品型号	网口	串口		电源
	RJ45	3.81 端子 (RS485/RS422)	RJ45 (RS-232/RS485/RS422)	
UT-6808	1	/	8 路	12-48VDC
UT-6808MT	1	8 路	/	
UT-6808MT-I	1	8 路	/	12-36VDC
UT-D6808	1	/	8 路	12-48VDC
UT-D6808MT	1	8 路	/	