

可编址连接转换器

型号：UT-5209

使 用 说 明 书

目录

第一节 综合介绍

1.1 产品介绍

1.2 产品应用及规格

第二节 安装

1.1 产品外形

1.2 安装

附录

第一节 综合介绍

1.1 产品介绍

UT-5209 用来连接计算机系统和多个相同设备之间的通信，它内部包含微处理器，每个 UT-5209 可以设置一个独立的地址，计算机可以通过 UT-5209 单独和某个设备进行通信，使用户可以方便的构建 485/232 网络。

1.2 产品应用及规格

- 工业自动化测量
- 实验室自动化控制
- 自动化生产线测试

通信波特率可调：2400、4800、9600、19200、38400、115200 bit/s。

通信接口：RS-232/485/422 转 RS-485/422

工作输入电压 9-30V(DC) 1W。

使用环境要求：

工作温度：-20℃~85℃（普通）

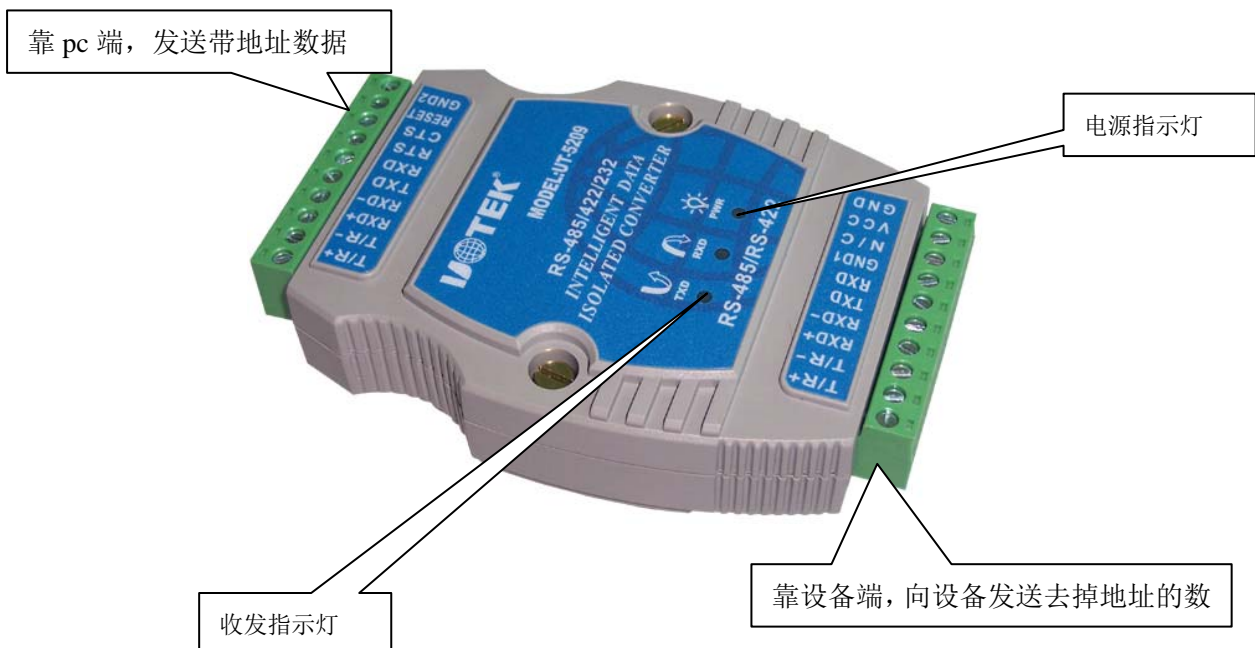
相对湿度：-40%~85%

存贮温度：-45℃~+150℃

软件支持：win98/win2000/winXP/Vista

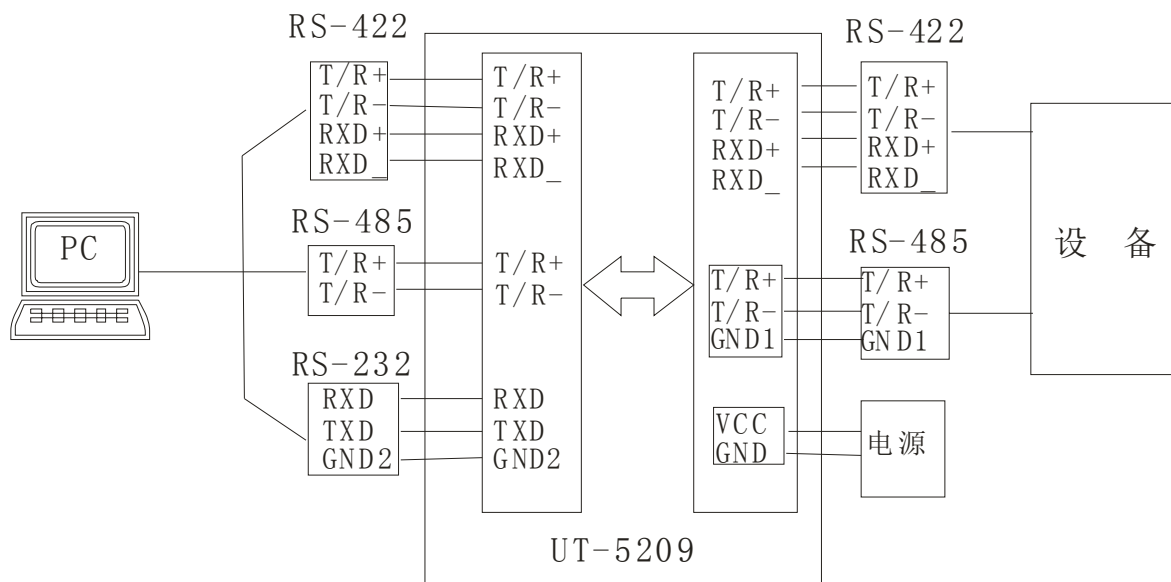
第二节 安装

1.1 产品外形



1.2 安装

连接原理图



1.2.1 将模块按原理图与 pc 和设备连接，打开 UT-5209 设置软件设置好地址和通信速率。

1.2.2 打开测试 demo 软件进行测试或用户自己编写的软件进行测试或通信，pc 向 UT-5209 发送带标志和地址的数据，UT-5209 去掉地址后发给设备，设备发给 UT-5209 的数据 UT-5209 原样返回给 pc，用户在编程时向设备发送完数据后，如果设备有返回数据，应等待收完返回数据后再发数据。

PC 端 10Pin 脚位定义

脚位	定义	说明
1	T/R+ (422 发送+) 或 485+	422 发+/485+信号
2	T/R- (422 发送-) 或 485-	422 发-/485-信号
3	RXD+ (422 接收+)	422 收+信号
4	RXD- (422 接收-)	422 收-信号
5	TXD	232 发送信号，接 pc 的 DB9 端口第 3 脚
6	RXD	232 接收信号，接 pc 的 DB9 端口第 2 脚
7	RTS	232 控制信号，可以不接
8	CTS	232 控制信号，可以不接
9	RESET	内部芯片复位信号， 和 10 脚地短路一下复位
10	GND2 (地线)	电源地接 pc 的 DB9 端口第 5 脚

设备端 10Pin 脚位定义

脚位	定义	说明
1	T/R+ (422 发送+) 或 485+	422 发+/485+信号
2	T/R- (422 发送-) 或 485-	422 发-/485-信号
3	RXD+ (422 接收+)	422 收+信号
4	RXD- (422 接收-)	422 收-信号
5	N/C (空)	不连
6	N/C (空)	不连
7	GND1 (地线)	接设备端地
8	N/C (空)	不连
9	VCC (空)	电源正 (9-48V)
10	GND (地线)	电源地

本模块的安装十分简便, 将本模块放入机柜的任何一个有相应螺丝孔的空位, 再将档板用固定螺丝压紧即可。各种接头从模块引出并与外设连接。

本模块采用的器件可能会因静电击穿或过流造成损坏, 所以在安装或用手触摸电压表时, 应事先将人体所带静电荷对地放掉, 同时应避免直接用手接触器件管脚, 以免损坏器件。

本模块使用中应严格按照说明书进行设置操作。

附 A. 产品清单及保修:

产品清单:

1. UT-5209 模块 1 块。
2. 光盘一张。

本产品自售出之日起 1 年内, 凡用户遵守贮存、运输及使用要求, 而产品质量低于技术指标的, 凭保修单免费维修。因违反操作规定和要求而造成损坏的, 需交纳器件和维修费。